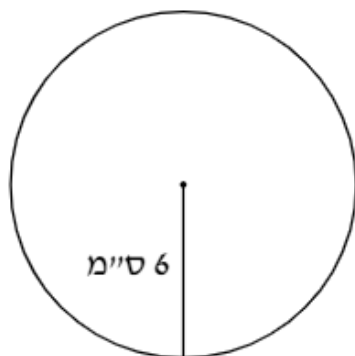


היקף מעגל ושטח עיגול

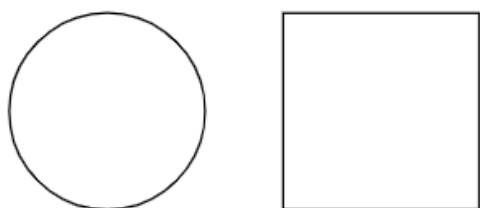
שאלה 1

. נתון מעגל.



הביעו באמצעות π את היקף המעגל הנתון ואת שטחו.

שאלה 2 - הקיפו את התשובה הנכונה:



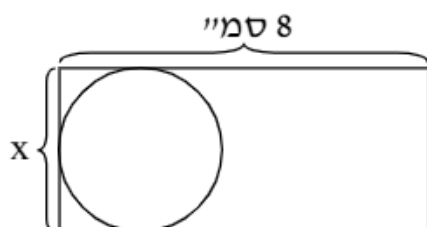
סכום השטחים של הריבוע והעיגול הנתונים הוא 30 סמ"ר.
אורך רדיוס העיגול הוא 3 ס"מ.

שטח הריבוע (בסמ"ר) הוא:

- א. $30 - 6\pi$ ב. $9\pi - 30$ ג. $6\pi - 30$ ד. $30 - 9\pi$

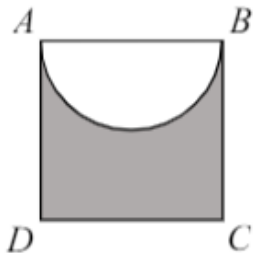
שאלה 3

-נתון מעגל הכלוא במלבן ששטחו 48 סמ"ר.



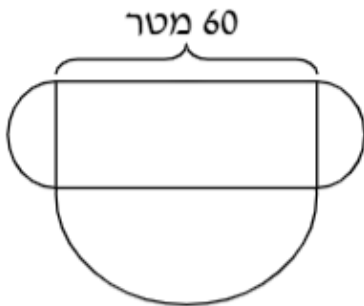
- א. היעזרו בנתונים שבשרטוט ומצאו את x.
ב. השלימו: אורך רדיוס המעגל הוא ___ ס"מ.
ג. הביעו באמצעות π את שטח העיגול.

שאלה 4



- על מגרש ריבועי ששטחו 64 מ"ר בנו במה בצורת חצי מעגל כמתואר בשרטוט.
- חשבו את אורכו של רדיוס חצי המעגל.
 - הביעו באמצעות π את השטח האפור שמחוץ לבמה.

שאלה 5

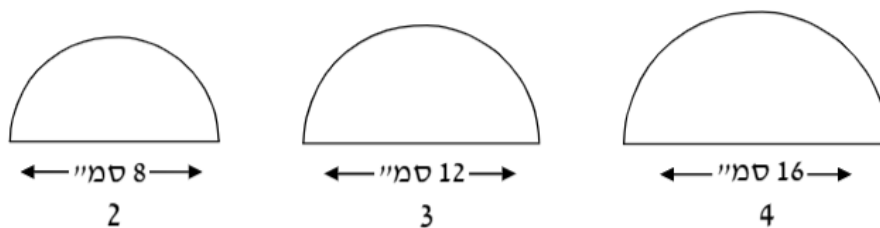


- . נתון מגרש ספורט מלבני ששטחו 1,200 מ"ר.
- משלושת צידיו בנו מתחמי ישיבה בצורת חצי מעגל.

- חשבו את רוחב המגרש.
- השטח של מתחם הישיבה הגדול הוא:
 - 900π מ"ר.
 - 60π מ"ר.
 - 30π מ"ר.
 - 450π מ"ר.

שאלה 6

. נתונים שלושה איברים רצופים - השני, השלישי והרביעי (משמאל לימין) - בסדרה של חצאי עיגולים.



א. השלימו את הטבלה והביעו באמצעות π את היקפו של כל איבר:

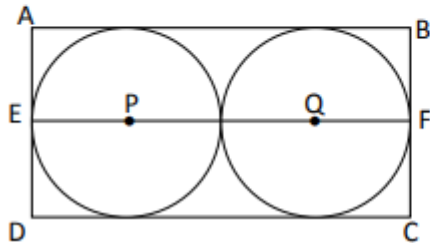
1	2	3	4	מיקום האיבר בסדרה
				היקף האיבר (בס"מ)

שאלה 7

ABCD מלבן. בתוך המלבן מסורטטים שני מעגלים כמתואר בסרטוט. מרכז המעגל האחד P ומרכז המעגל השני Q אורך הרדיוס של כל אחד מהמעגלים הוא 5 ס"מ. הקטע EF עובר דרך מרכזי המעגלים ומאונך לצלעות המלבן.

א. חשבו את אורך הקטע EF
ב. מהו שטח המלבן?

- (1) 50 סמ"ר
- (2) 60 סמ"ר
- (3) 100 סמ"ר
- (4) 200 סמ"ר

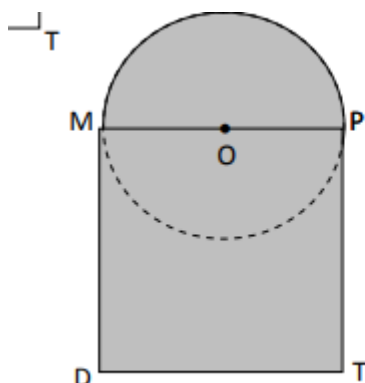


שאלה 8

חשבו את השטח האפור אם ידוע שאורך צלע הריבוע הוא 8 ס"מ



שאלה 9



∴ PTDM הוא ריבוע ששטחו 25 סמ"ר.
MP הוא קוטר במעגל שמרכזו O.
א. מהו היקף המעגל?
ב. מהו שטח הצורה שהתקבלה?

שאלה 10

נתון מגרש המורכב מריבוע ושני חצאי עיגולים (ראו איור). אורך צלע הריבוע 12 מ'.
א. מהו שטח הריבוע?



ב. מהו שטח חצי העיגול?

- (1) 9π מ"ר
- (2) 12π מ"ר
- (3) 18π מ"ר
- (4) 36π מ"ר

ג. מהו שטחו של כל המגרש?

ד. נועם הקיף את המגרש פעם אחת. כמה מטרים רץ?

- (1) $12\pi + 12$ מ'
- (2) $24\pi + 24$ מ'
- (3) $24\pi + 48$ מ'
- (4) $12\pi + 24$ מ'

שאלה 11

על צלעות של ריבוע SQRT בנוים חצאי עגולים. קוטר של כל חצי עיגול שווה לאורך צלע הריבוע.

נתון: $8\text{ ס"מ} = SQ$.

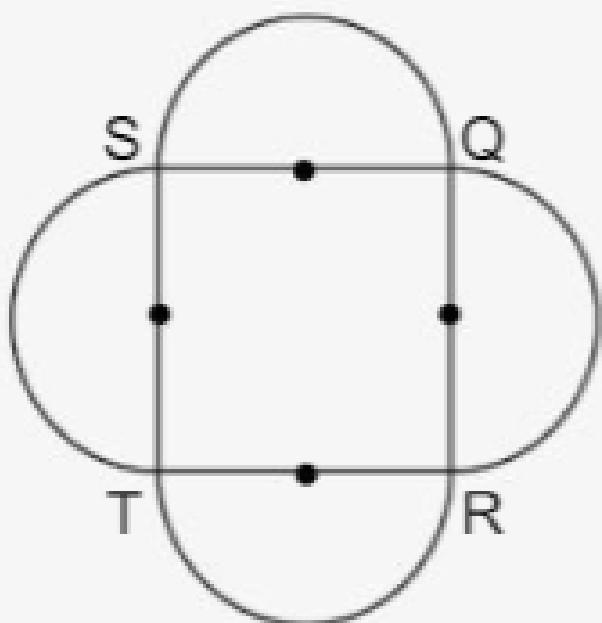
א. מה רדיוס המעגל?

ב. מהו שטח הריבוע?

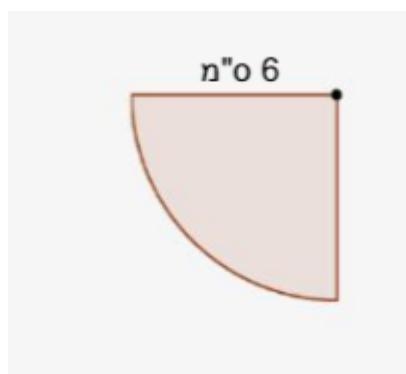
ג. מהו שטח הצורה כולה?

ד. צבעו את היקף הצורה

ה. חשבו את היקף הצורה



שאלה 12



לפניכם ציור של רבע עיגול בעל רדיוס 6 ס"מ

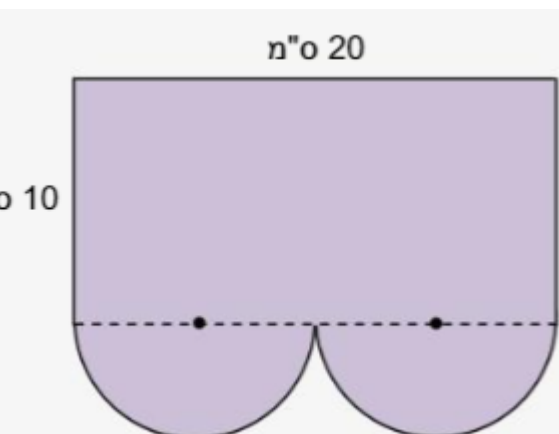
א. מהו השטח של המעגל השלם?

ב. מהו השטח של רבע המעגל?

ג. צבעו את היקף הצורה – ממה הוא מורכב?

ד. חשבו את היקף הצורה

שאלה 13



הצורה שלפניכם מורכבת ממלבן ושני חצאי עיגול זהים.

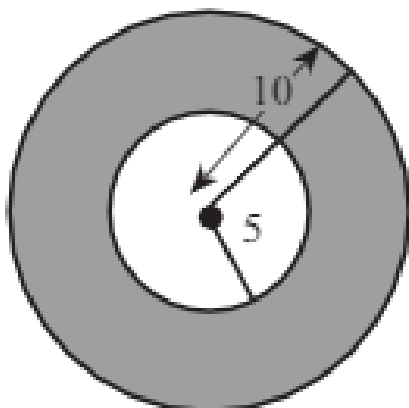
א. מהו הרדיוס של כל אחד מחצאי העיגול?

ב. חשבו את שטח הצורה כולה.

ג. חשבו את היקף הצורה. שימו לב, הקטע המקווקו אינו חלק מההיקף.

שאלה 14

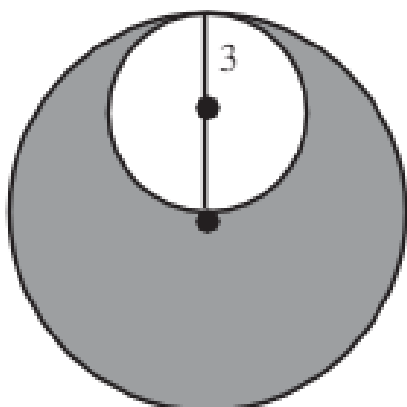
ענו על השאלות ע"פ הנתונים בשרטוט:



- א. מהו רדיוס המעגל הגדול? _____.
- ב. מהו שטח המעגל הגדול? _____.
- ג. מהו רדיוס המעגל הקטן? _____.
- ד. מהו שטח המעגל הקטן? _____.
- ה. חשבו את השטח האפור _____.

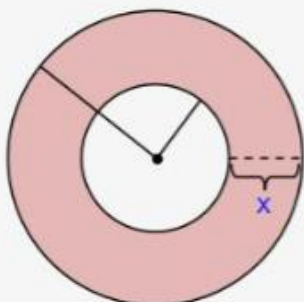
שאלה 15

ענו על השאלות ע"פ הנתונים בשרטוט:



- א. מהו רדיוס המעגל הגדול? _____.
- ב. מהו שטח המעגל הגדול? _____.
- ג. מהו רדיוס המעגל הקטן? _____.
- ד. מהו שטח המעגל הקטן? _____.
- ה. חשבו את השטח האפור _____.

שאלה 16



נתונים שני מעגלים בעלי מרכז משותף. אורך הרדיוס של המעגל החיצוני הוא 17 ס"מ. אורך הרדיוס של המעגל הפנימי הוא 14 ס"מ.

א. חשבו את x .

ב. חשבו את השטח הצבוע.

רמז: השטח הצבוע הוא הפרש של שני שטחים. מי הם?

שאלה 17

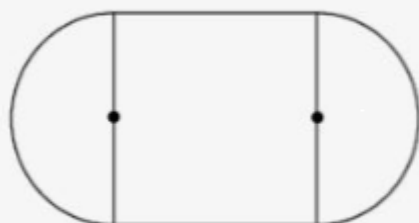
. הסרטוט שלפניכם מתאר אצטדיון שמורכב מריבוע ומשני חצאי עיגול.

השטח של הריבוע הוא 625 מ"ר.

א. חשבו את שטח האצטדיון.

ב. ספורטאי הקיף את האצטדיון פעם אחת.

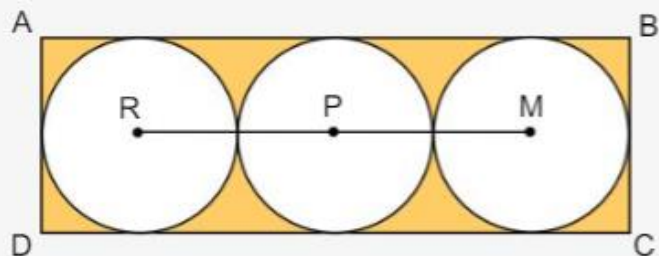
מהו אורך המסלול שעשה?



רמז: מצאו תחילה את הרדיוס של חצאי העיגולים.

שאלה 18

. בתוך מלבן ABCD חסומים שלושה עיגולים זהים. רדיוס כל אחד מהם: 3 ס"מ.



א. מצאו את אורך הקטע RM.

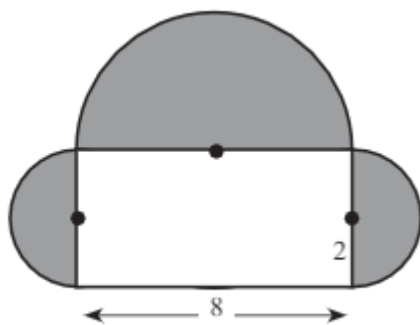
ב. חשבו את שטח המלבן.

ג. חשבו את שטחי שלושת העיגולים.

ד. חשבו את השטח הכתום.

שאלה 19

ענו על השאלות ע"פ הנתונים בשרטוט:



א. מהו שטח המלבן?

ב. מהו רדיוס המעגל הקטן?

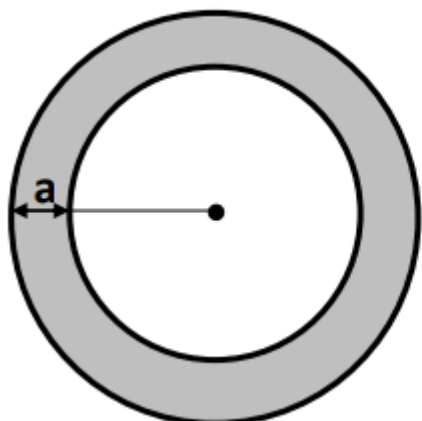
ג. מהו רדיוס המעגל הגדול?

ד. חשבו את השטח הצבוע באפור

ה. צבעו את היקף הצורה

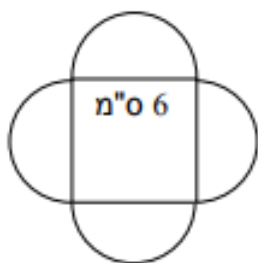
ו. חשבו את ההיקף של הצורה כולה

שאלה 20



1. נתונים שני מעגלים בעלי מרכז משותף.
 אורך הרדיוס של המעגל החיצוני הוא 28 ס"מ
 אורך הרדיוס של המעגל הפנימי הוא 20 ס"מ
 א. חשבו את a
 ב. חשבו את השטח הצבוע באפור.

שאלה 21



5. הצורה בסרטוט מורכבת מריבוע שאורך צלעו 6 ס"מ וארבעה חצאי עיגולים שקוטרים שווה לצלע הריבוע. מהו בקירוב שטח הצורה?

(4) 108 סמ"ר

(3) 72 סמ"ר

(2) 90 סמ"ר

(1) 60 סמ"ר